

**Příslušenství**  
**Mobilní nádoba na odpad s víkem**  
**- 50 L, nerezová**

POL. #: \_\_\_\_\_

MODEL #: \_\_\_\_\_

PROJEKT # \_\_\_\_\_

SIS # \_\_\_\_\_

AIA # \_\_\_\_\_



132926 (NCVR50)

MOBILNÍ NÁDOBA NA  
ODPADKY S VÍKEM, 50 L

### Zkrácená specifikace

Položka č. \_\_\_\_\_

Nerezová konstrukce z AISI 304. 2 držadla, odnímatelné víko s držadlem.

### Hlavní funkce a vlastnosti

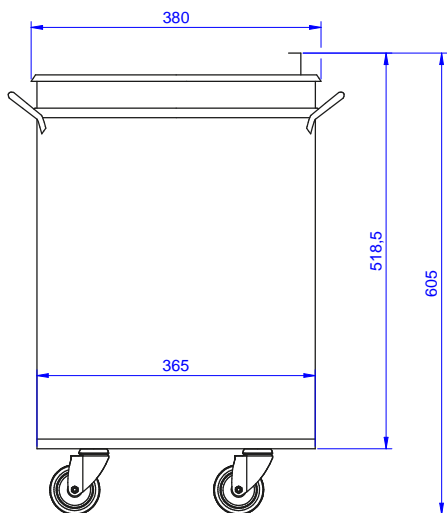
- Konstrukce stolů je testována na pevnost, stabilitu a spolehlivost.
- Odnímatelné víko s madlem pro snadnou manipulaci.

### Konstrukce

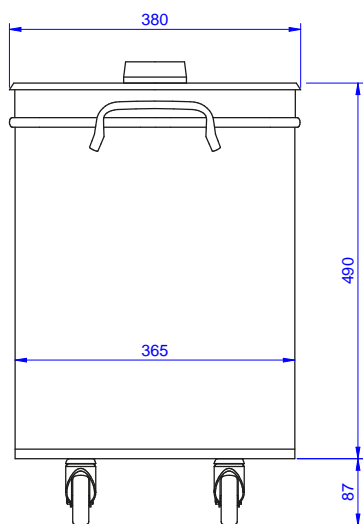
- Všechny komponenty a panely vyrobeny z vysoce kvalitní ušlechtilé nerez oceli AISI 304
- Vyvinuto a vyrobeno v závodech certifikovaných ISO 9001 a ISO 14001

SCHVÁLENO: \_\_\_\_\_

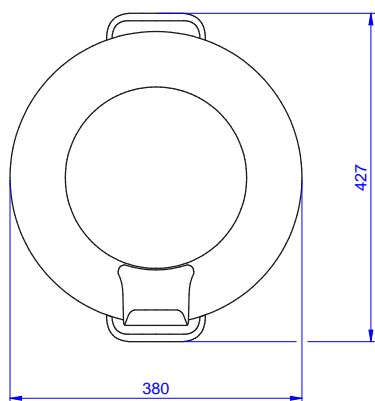
Zepředu



Boční



Shora



### Hlavní informace

Vnější rozměry, Šířka	380 mm
Vnější rozměry, Hloubka	427 mm
Vnější rozměry, Výška	605 mm

Příslušenství  
Mobilní nádoba na odpad s víkem - 50 L, nerezová

Společnost si vyhrazuje právo provádět změny v produktech bez předchozího upozornění. Všechny informace byly správné v době tisku.

2026.06.08